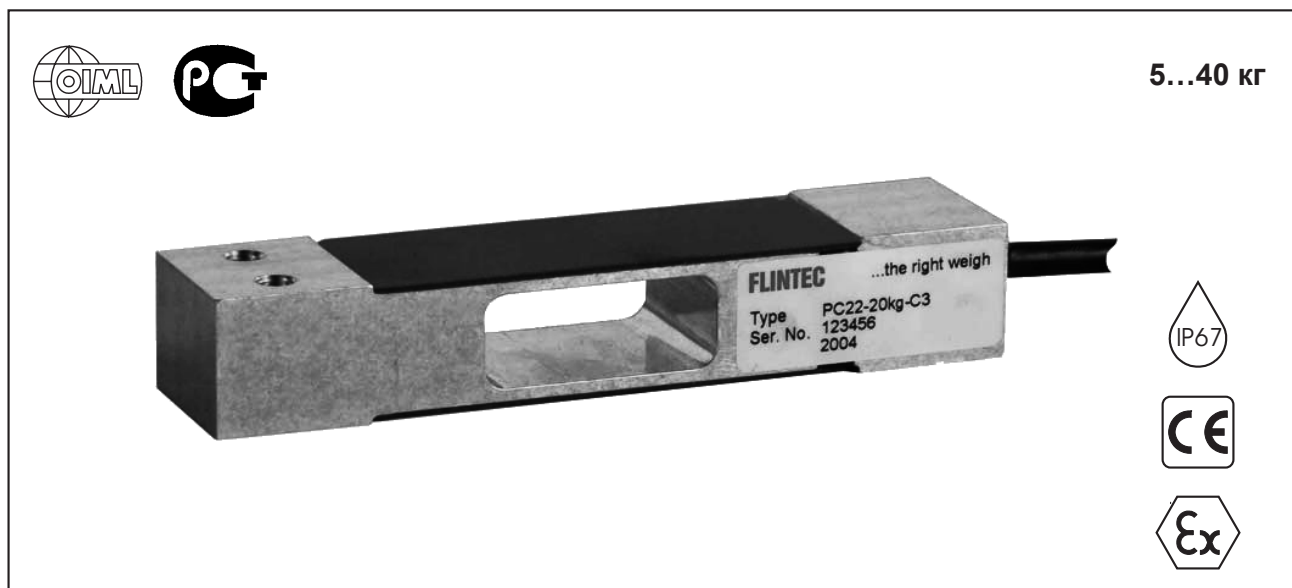


Тензометрический датчик серии PC22



Тензометрический датчик на сдвиг серии PC22 технологии SINGLE POINT минимизирует действие паразитных нагрузок и боковых смещений. Датчик изготовлен из алюминия. Полимерная заливка измерительных элементов обеспечивает высокий класс защиты (IP67).

Наибольший предел измерений датчиков серии PC22 от 5 до 40 кг. Рекомендуемый максимальный размер грузоприемной платформы весов, в которых используется датчик, составляет 350x350 мм.

Область применения: торговые, счетные весы, фасовочные/упаковочные аппараты, весовые контрольные системы и др.

Особенности

- Высокое качество изготовления из алюминия.
- Класс защиты IP 67.
- Низкопрофильное исполнение.

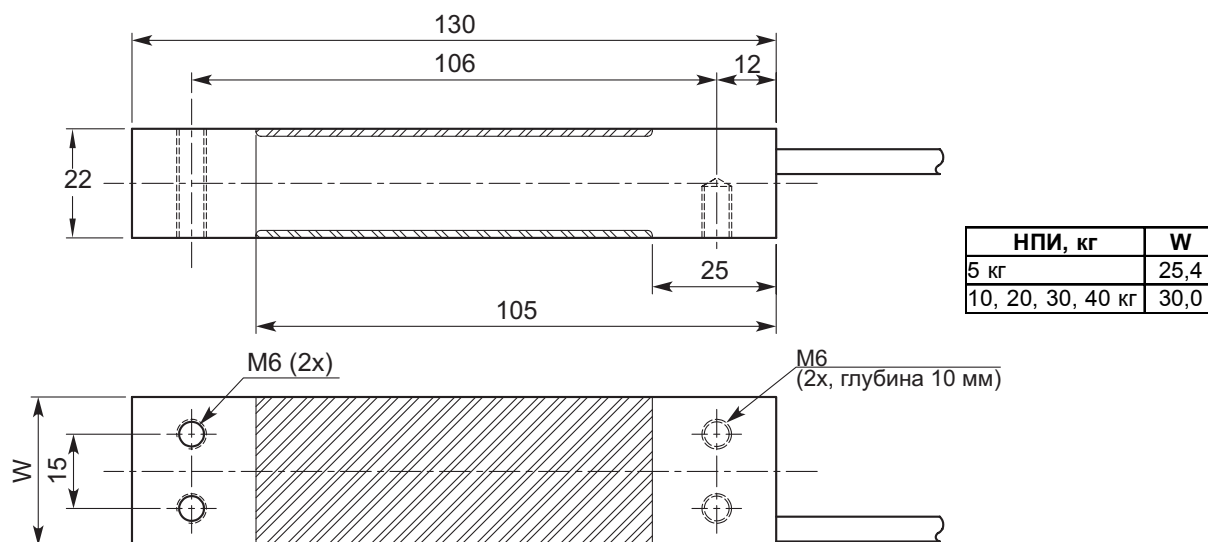
Опции

- Взрывобезопасное исполнение вида "искробезопасная цепь", соответствующее ATEX.

Технические характеристики

Модель	PC22
Условное обозначение по ГОСТ 30129-96	С3↑ -20/65
Наибольший предел измерений (НПИ), кг	5 / 10 / 20 / 30 / 40
Класс точности по ГОСТ-30129-96	С3
Число поверочных интервалов, n	3000
Рабочий коэффициент передачи (РКП), мВ/В	2,0±10,0%
Комбинированная погрешность, % РКП	≤±0,02
Рабочий температурный диапазон, °С	-20...+65
Входное сопротивление, Ом	413 ± 20
Выходное сопротивление, Ом	350 ± 25
Сопротивление изоляции, ГОм	≥5
Диапазон напряжения питания, В	5...15
Допустимая перегрузка, %НПИ	150
Перегрузка разрушающая, %НПИ	300
Материал корпуса датчика	алюминий
Кабель экранированный, количество жил/ длина	4+1/ 3м
Класс защиты по ГОСТ 14254-96	IP 67
Рекомендуемый максимальный размер платформы, мм	350x350

Монтажно-габаритные размеры



Монтажные болты М6 8.8; момент затяжки 10 Нм. Резьбовое соединение перед монтажом смазать.

Схема электрических соединений

- Схема соединения 4-проводная + экран.
- Длина кабеля 0,5 метра.
- Материал изоляции кабеля - полиуретан.
- Экран подключен к корпусу датчика.

